



**FABRİKA**

1. Organize Sanayi Bölgesi Mümin Erkunt Bulvarı No: 18 06935 Sincan / Ankara - TÜRKİYE  
Tel: +90 312 267 05 10 Fax: +90 312 267 05 15  
www.ozceliklerhydraulic.com info@ozceliklerhydraulic.com

**ŞUBE**

29. Sokak No: 40-42-44 06370 Ostim / Ankara- TÜRKİYE  
Tel: +90 312 354 50 50 Fax: +90 312 354 14 27  
info@ozceliklerhydraulic.com



*Hedeflerimizi hep bir adım önde tamamlamak en büyük alışkanlığımız oldu!  
Our familiarity is to accomplish our targets always one step a head!*

### **Yarınlara güçlü adımlarla ilerliyoruz...**

*Hidrolik silindir üretiminde, çağın teknolojik gelişmelerine paralel olarak sürekli kendini yenileyen Özçelikler, 30 yıldır konusunda uzman, sektöründe söz sahibi bir firma olmuştur.*

*Özçelikler, en yüksek teknolojilerle donatılmış modern fabrikasıyla başarı öyküsünü sürekli yenilemektedir. Kalite ve performansı ile hep bir adım önde yer alan özçelikler, endüstriyel hidrolik silindirler, hidrolik teleskopik silindirler, iş ve inşaat makineleri hidrolik silindirleri ve hidrolik silindir yedek parçalarının tasarım ve üretimini gerçekleştirmektedir.*

*Özçelikler kalite anlayışı, deneyimi ve müşterilerinden aldığı güç ile yarınlara emin adımlarla ilerlemektedir.*

### **We are moving to the future with strong steps...**

*Since 30 years Özçelikler has been a company that is specialized and become an authority on hydraulic cylinder production by always renewing himself on parallel to the contemporary technological developments.*

*Özçelikler is continue to renewing his success story with his modern production and quality skilled staffs. Özçelikler; that has been always one step a head with his quality passion and performance is specialized on design and production of industrial hydraulic cylinders, hydraulic telescopic cylinders, and hydraulic cylinder components.*

*Özçelikler is forwarding to the future with his quality understanding, experience and the strong support received from his customers.*





### **Sorunlarınıza en hızlı çözüm...**

Özçelikler Hidrolik; 1975 yılında küçük bir atölyede, bir torna tezgahı ile üretim hayatına başlamış ve o günden günümüze "özçelikler" adı, hidrolik silindir dizayn ve üretiminde yüksek kaliteyle anılmaktadır.

Bugün firmamız; teknolojik makina parkı ve deneyimli kadrosu ile %100 müşteri memnuniyetini ön planda tutarak, Sincan Organize ve Ostim'de kurulu tesislerinde, siz değerli müşterilerimize en iyi ve hızlı hizmeti sunmak için sürekli kendini yenilemektedir.



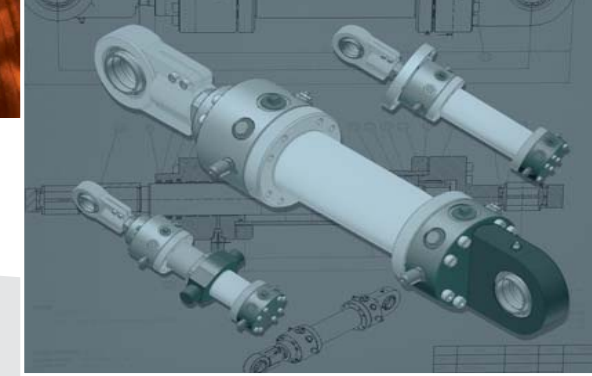
### **Quick solutions to your problems...**

Özçelikler Hidrolik was established in 1975 with a very little work place, with one lathe.

From that day to today, the name of "Özçelikler" has always been associated with high quality in the design, development and production of hydraulic cylinders.

Moreover, our strengths also include continuous efforts towards perfecting and expanding our range of products, latest technology machines, specialized staff and %100 customer - orientated solutions to problems, in our premises in Sincan Organize and Ostim.





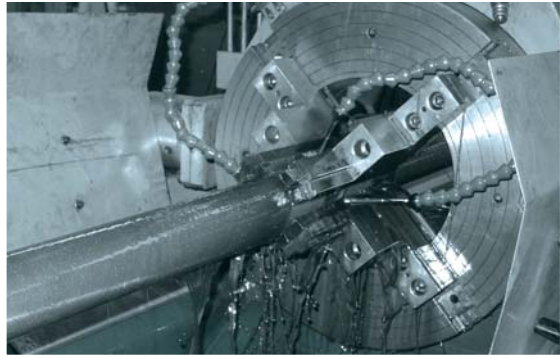
### **Tasarım gücümüz...**

*Siparişini aldığımız hidrolik silindirlere, tasarım departmanında, uzman kadromuz tarafından, bilgisayar destekli programlar yardımı ile tasarlanıp, proses kontrolleri yapıldıktan sonra üretim bölümüne gönderilir.*

### **Strong design potential...**

*Foundation of our products is founded in our Research & Development department by specialized staff. Designs are realizing on the special computer media and after processing works accomplished by the engineers, production begins in the production department.*





### **Başarıya giden yol...**

Operasyon aşamaları belirlenmiş ürün, CNC kontrollü tezgahlarda üretilmektedir. Her operasyon sonrası ürün kontrolleri yapıp, bir sonraki operasyona gönderilir. Boyutsal kontroller için kullanılan ölçü aletleri, periyodik olarak kalibre edilmektedir.

### **Road to success...**

Operational stages determined product, is producing on the CNC controlled machines. After each operations product is controlled and send for a next operation. Measurement instruments used for size controls are calibrated periodically.





### **Kalite tutkumuz...**

Özçelikler Hidrolik'te olmazsa olmazların en başında, asla taviz vermediğimiz kalite anlayışı gelir. Kalite kontrol biriminin onayını alan ürün montaj bölümüne gider. Montaj öncesi tüm parçalar itina ile temizlenerek, montaja hazır hale getirilir. Montaj işlemi, toz ve talaştan yalıtılmış ortamlarda gerçekleşir. Montajı tamamlanan silindirlere, yüzde yüz basınç ve kaçak testleri uygulanır. Ayrıca silindirler, müşterilerin isteği doğrultusunda omür testine de tabi tutulmaktadır. Test sonuçları raporlanarak müşteri firmaya gönderilir. Silindirler titizlikle boyanıp, ambalajlandıktan sonra sevke hazır hale getirilir.

### **Our quality passion...**

Major Sine qua non of Özçelikler is quality understanding. Product approved by our quality control unit goes to assembly line. Before the assembly process, all the parts will be cleaned with care to make ready for mounting. Assembly process is made in the mediums free of dusts and metal fillings. On the assembly process accomplished cylinders, 100% pressure and leakage tests is applying. Also on the cylinders life test is applied according to the requirements of the customers. Test reports are sending to the customers. Cylinders are painting carefully, and after packaging they are ready for delivery.



## Tecrübeli çalışanı ve güçlü makine parkı ile özçelikler;

Endüstriyel tek ve çift etkili hidrolik silindirler,

ISO 6020/1- 6020/2 - 6022 standartlarına uygun hidrolik silindirler,

Tek ve çift etkili hidrolik teleskopik silindirler,

Araç üstü ekipman, çöp araçları ve damperlerde kullanılan hidrolik silindirler,

Mobil vinç ve mobil ekipmanlarda kullanılan hidrolik silindirler,

Zirai araç ve ekipmanlarında kullanılan hidrolik silindirler,

Haddehane ve dökümhanelerde kullanılan hidrolik silindirler,

Sıcak ve soğuk pres uygulamalarında kullanılan hidrolik silindirler,

İş ve inşaat makinelerinde kullanılan hidrolik silindirler ve yedekleri,

Yer altı maden endüstrisinde kullanılan hidrolik silindirler,

Standart hidrolik silindir yedek parçaları ve boruları,

Asansör ve platformlarda kullanılan hidrolik silindirler ve özel senkronize teleskopik silindirler,

Özel istek ve amaca göre çap 32-400 mm ve 8000 mm strok boyuna kadar hidrolik silindirlerin dünya standartlarına uygun tasarım ve üretimini yapmaktadır.

## Bunun yanısıra Özçelikler;

İş ve inşaat makineleri hidrolik silindirlerinin bakım ve revizyonu,

Çap 3-25 mm 1500 mm boyuna kadar özel derin delik delme işleri,

Çap 200 mm ve 5000 mm boyuna kadar özel derin delik delme işleri,

Taşıma, krom kaplama ve honlama işleri konusunda da endüstriye hizmet vermektedir.



**With our quality skilled staffs and strong machine park we design and produce;**

Industrial single and double acting hydraulic cylinders.

Hydraulic cylinders according to ISO 6020/1-6020/2-6022 standards.

Single and double acting hydraulic telescopic cylinders.

Hydraulic cylinders for; Commercial vehicles and truck tippers. Mobile cranes and all types of mobile applications. Agricultural machinery. Steel mills. Hot and cold press applications. Earth moving machinery and construction equipments. Mining industry.

Hydraulic cylinder components and cylinder tubes.

Hydraulic cylinder mounting components.

Hydraulic cylinders for elevators and platforms and special senkronized telescopic cylinders.

Hydraulic cylinders upon your requirements up to 400 mm piston diameter and 8000 mm stroke lengths.



**And we give service for;**

Overhauling and rebuilding of earth moving machinery cylinders.

Deep hole drilling for your special applications between the diameters 3-25 mm and up to 1500 mm lengths.

Deep hole drilling up to 200 mm in diameter and 5000 mm in length.

Subcontracting for grinding, chrome plating and honing jobs.







## Sevkiyat

Üretimnin büyük bölümünü Avrupa ve Ortadoğu ülkelerine ihraç eden firmamız; testlerini ve son kontrollerini tamamladığı ürünleri; nakliye şekli, ürün özellikleri ve müşterilerimizin talep ettiği şekilde paketleyerek, uzun yıllar boyunca sorunsuz ve verimli bir şekilde hizmet verecekleri yerlere sevk eder.

## Transporting

Özçelikler Hydraulic, exports a huge amount of its production, which have been totally tested and packed according to product specialities, delivery terms and customer wishes, to European and Middle East countries.

"1975 den beri" Bu tezgahlarda sadece çeliği değil, sevgiyi de işledik.

Since 1975 on these machines we did not only proceed steel, we also proceeded love.